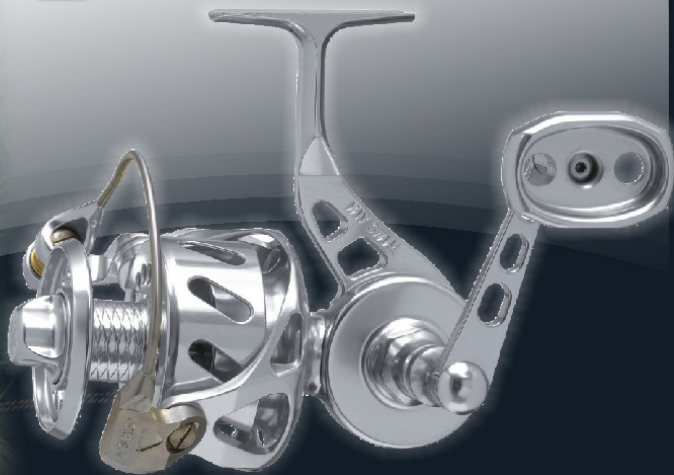


**\$ VAN STAAL®**

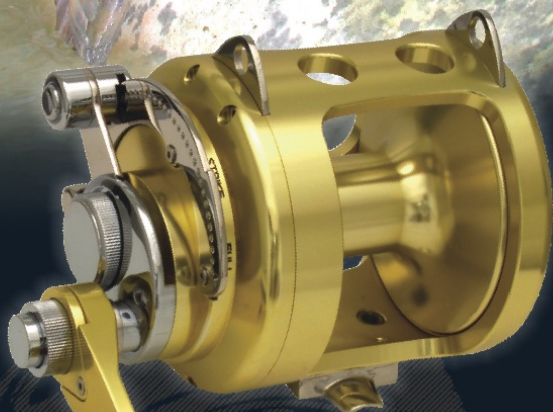


Navijáky Van Staal na celý život!  
A oveľa viac. Van Staal je dedičstvo.

Pre Vás, Vášho syna, vnuka, ...

**FIN-NOR®**  
LEGENDARY TACKLE SINCE 1933

FinNor® sa zrodil v čase, keď sa legendármi rybári,  
kapitáni a autori spolu stretli pri stíhaní skutočných  
monstier, hlavne merlinov a tuniakov.



FinNor®

navijáky zohrávajú  
hlavnú úlohu počas  
mnohých rokov v ktorých  
bolo zaznamenaných niekoľko  
stoviek rybárskych svetových rekordov.

**EXO**



"Vždy dokážeme skvelý dizajn ešte vylepšiť"

Vitajte v novej generácii Exo. Kde sme priniesli tradičný dizajn plný dier.

Kde kostrový hliníkový rám stráca na hmotnosti bez straty pevnosti.

A kde zopár gramov poskytuje tonu super vlastností pre lov rýb.

Distribútor si vyhradzuje právo na zmenu cien a technických parametrov.

viac na [www.sports.sk](http://www.sports.sk)

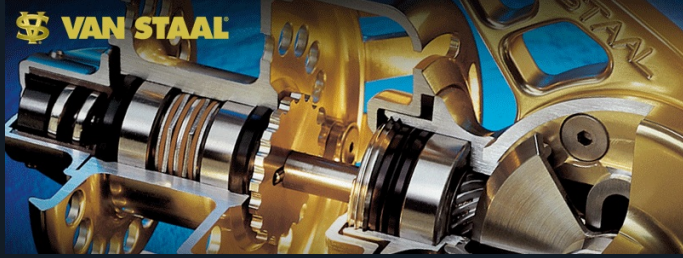
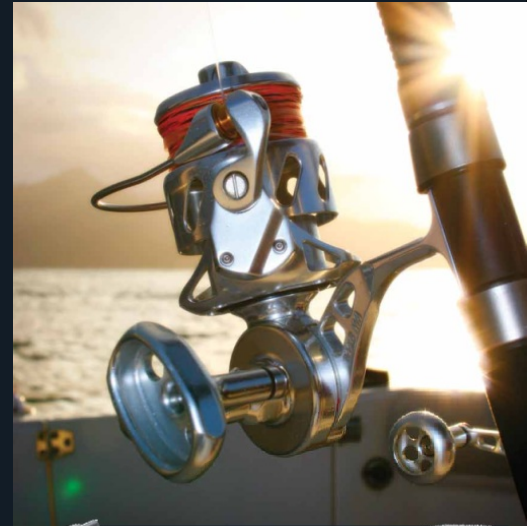


# VAN STAAL®

Navijáky Van Staal na celý život!  
A oveľa viac. Van Staal je dedičstvo.  
Pre Vás, Vášho syna, vnuka, ...

## Van Staal® No Limitation™

Existuje určitý druh rybárov, ktorí sa usilujú o dosiahnutie svojich hraníc možností a tiež svojho náradia. Títo rybári majú vášeň ktorá vyžaduje sú viac než obyčajné rybárske náčinie. To spĺňa iba najodolnejšie náčinie s najlepšimi vlastnosťami. Títo rybári nepripúšťajú žiadnetolerancie pre udice, navijáky, vlasce a ďalšie náčinie ktoré by nespĺňali ich požiadavky. To sú Van Staal rybári. To sú tí pre ktorých bola táto značka vytvorená. Van Staal je vyrobený pre rybolov o akom sa vám sníva. Je to unikátna značka oproti iným značkám, určená na extrémne a exotické miesta. Pre vzdialené miesta s maximálnymi dobrodružstvami, neobyčajnými, vrcholnými rybami. Bez limitov. Vyrobené z tyčového hliníka najvyššej kvality, nehrdzavejúcej ocele a titániových kovov, Van Staal navijáky sú určené do každej situácie. Žiadny iný naviják neponúka takú kombináciu presnosti, výkonu, sily, kapacity, hladkého chodu, prevodov, odolnosti a ďalších vlastností. Ak by ste mali mať iba jeden naviják na zvyšok vášho života, nech je to Van Staal. Van Staal je vyrobený pre rybačku vašich snov.



## Van Staal VSB Titanium Bail Spin

Preklápací naviják Van Staal Titanium Bail Spin tak ako všetky VS navijáky sú vodotesné pre použitie kdekoľvek. Sú vyrobené z 6061-T6511 leteckého hliníka, vybavené pevným titániovým preklápačom, titanium-nitrid stredovou osou a veľkou anti-reverznu spojku pre zaručenie skutočného záseku. Novinky VSB200 a VSB250 s ich obrovskou kapacitou cievky a silou výkonného stroja sú perfektné pre morský ako aj sladkovodný jigging, trolling alebo privlač na veľké ryby. Sú to najodolnejšie navijáky voči slanej vode na svete. Tieto navijáky sú určené pre skutočne trofejný lov - kdekoľvek.



### VSB Titanium Bail Spin

OBJ.ČÍSLO	MODEL	KAPACITA šnúra	PREVOD	NÁVIN	LOŽISKÁ	HMOTNOSŤ	CENA
44 0681102	VSB100	300m/20lbs	4,75:1	69cm	8	453g	943,61€
44 0681152	VSB150	302m/30lbs	4,75:1	76cm	8	475g	940,80€
44 0681202	VSB200	366m/40lbs	4,25:1	69cm	8	611g	1164,82€
44 0681252	VSB250	448m/50lbs	4,25:1	76cm	8	634g	1178,81€



## Van Staal VM 150

Nikdy predtým nebola pevnosť a sila navijákov Van Staal ponúkaná v tak všestrannej a cenovo dostupnej verzii. Nový naviják VM150 ponúka vymeniteľnú kľuku na ľavú alebo pravú ruku, kapacita je 320 metrov 30 librovej spletej šnúry a brzdná sila je až 30 libier. Konštrukcia VM150 z hliníka a nehrdzavejúcej ocele vytvára viac ako dostatočnú pevnosť pre zdolanie veľkých alebo exotických rýb a presné prevody a brzdy hladkým chodom čo predurčuje tento naviják na rybačku z brehu alebo lode.



OBJ.ČÍSLO	MODEL	KAPACITA šnúra	PREVOD	NÁVIN	LOŽISKÁ	HMOTNOSŤ	CENA
44 0682150	VM 150	260m/30lbs	4,9:1	84cm	6	520g	856,80€

SPORTEX prúty majú legendárnu reputáciu v inováciách a unikátnych technológiách. Naše prúty sú symbolom kvality, je to výsledkom dlhoročných praktických skúseností a know-how.

### Uhlíkové vlákno a Zylon

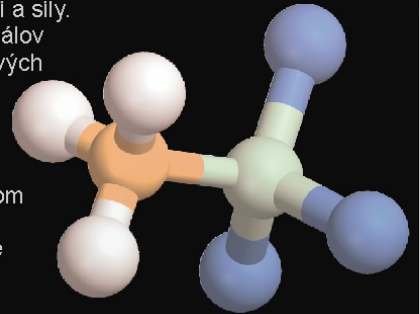
High-tech kombinácia vlákien pre špičkové vlastnosti, bezpečnosť a spoľahlivosť. Je to inovatívna kombinácia HM uhlíkových vlákien a Zylonu.



Naša HT-Cross Winding technológia nám umožnila vyrobiť blanky, ktoré sú unikátne v ľahkosti, rýchlosti, sile a nezlomiteľnosti pre novú generáciu prívlačových prútov.

### Uhlíkové vlákno a Boron

Perfektná symbióza ľahkosti a sily. Unikátna kombinácia materiálov vyrobených z HM/IM uhlíkových vlákien a Boronu vytvára vysnenú kombináciu ľahkosti a pružnosti spojenú s neuveriteľnou rezervou pevnosti. Výsledkom sú prúty vyrobené pre novú generáciu a nepremožiteľné v tejto kategórii.



### SPORTEX Carat Z prívlačové prúty

Nová generácia špičkových prútov obsahujúcich Zylon. Táto kombinácia materiálov nie je len tvrdosť, ľahkosť a rýchlosť ktorá je očakávaná od uhlíkových blankov, ale kombinuje tieto vlastnosti s pevnosťou v ťahu a silou, ktorá je typická pre Zylon. Výsledkom je rýchla akcia prútov so štíhlim a ľahkým blankom ktorý je prakticky nezničiteľný.

### SPORTEX TIBORON prívlačové prúty

Bezkonkurenčné High End prúty v superlatívoch. Unikátna kombinácia materiálov vyrobených z HM/IM uhlíkových vlákien a Boronu vytvorila vysnenú kombináciu ľahkosti a pružnosti spolu s neuveriteľnou rezervou pevnosti.

### SPORTEX Team Waller

Nemôžu byť porazené a nič ich nemôže prekvapit. Vďaka inovatívnej technológii blanku HT-Cross Winding, ktorá prináša spolu s pevnosťou aj akciu, do neporaziteľnej kombinácie, sú unikátne na trhu. viac na [www.sports.sk](http://www.sports.sk)

OBJ.ČÍSLO	MODEL	DĹŽKA	DIELY	VRH.ZÁŤAŽ	TRANSPORT	HMOTNOSŤ	CENA
<b>Carat Z</b>							
187 112210	CA2100	2,19m	2	12g	1,09m	105g	175,00€
187 112241	CA2401	2,40m	2	20g	1,24m	140g	209,00€
187 112261	CA2601	2,65m	2	20g	1,36m	185g	215,00€
187 112272	CA2702	2,70m	2	35g	1,39m	210g	235,00€
187 112307	CA3007	3,00m	2	110g	1,54m	320g	289,00€
<b>Tiboron</b>							
187 180211	TB2101	2,10m	2	10g	1,09m	141g	399,00€
187 180241	TB2491	2,40m	2	20g	1,24m	181g	425,00€
187 180272	TB2792	2,70m	2	40g	1,41m	208g	459,00€
<b>Team Waller Boat</b>							
187 109280	TW2709	2,75m	2	400g	1,87m	450g	239,00€
187 109320	TW3009	3,05m	2	400g	1,58m	500g	249,00€
<b>Team Waller Boje</b>							
187 109350	TW3209	3,30m	2	400g	1,72m	570g	259,00€
<b>Team Waller Magnus Catfish</b>							
187 110185	TW2130	1,85m	2	30lbs	1,34m	229g	199,95€

Fin-Nor® sa zrodil v čase, keď sa legendárni rybári, kapitáni a autori spolu stretli pri stíhaní skutočných monstier, hlavne merlinov a tuniakov.

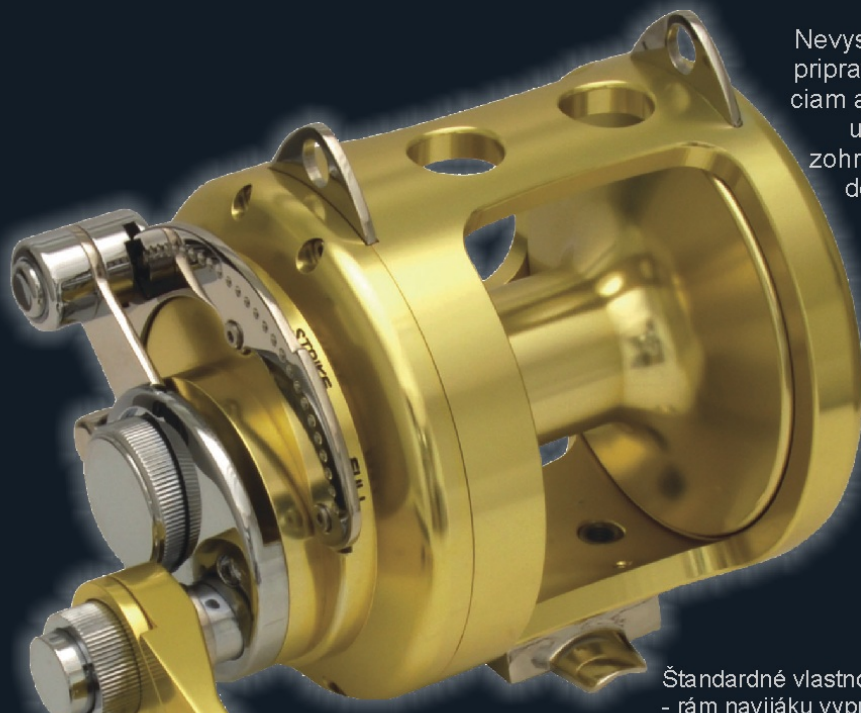
## FIN-NOR®

High-Tech produkty nekompromisnej kvality s dlhou tradíciou pre použitie v extrémnych situáciách. So svojimi koreňmi v love veľkých rýb sa dnešná rada produktov pýši optimálnymi produktami pre rôzne spôsoby morského rybolovu a tiež sú veľmi populárne u lovcov veľkých sladkovodných rýb.

## Fin-Nor Santiago®

Nevyslovujte Santiago® pred tým, než budete úplne pripravený. S absolútnym rešpektom k histórii, tradíciám a vynikajúcej kvalite tejto značky a s najväčším uznaním úlohy, ktorú trolingové navijáky FinNor zohrávali pri písaní histórie lovu trofejných rýb sme dosiahli extrém pri návrhu navijákov Santiago®.

Nová vlajková loď značky Fin-Nor Santiago® vyryla hlbokú stopu do najväčších pokrokových technológií v materiáloch a dizajne rybárskych navijákov, avšak nezanecháva žiadne pochybnosti ku ktorej rodine patrí.



### Štandardné vlastnosti:

- rám navijáku vypracovaný z jedného kusa hliníka
- kovaná hliníková cievka
- 4 keramicko/hybridné guľčkové ložiská pre odolnosť a silu
- dvojrychlostný prevodový systém s tlačidlom a uvoľňovacím kotúčom
- klasický do zlata eloxovaný povrch odolný korózii

### SANTIAGO®

OBJ.ČÍSLO	MODEL	KAPACITA	PREVOD	NÁVIN	HMOTNOSŤ	LOŽISKÁ	CENA
44 0621030	SA30W	700m/50lb	1,75:1/3,79:1	48/104cm	2095g	4	1005,22€

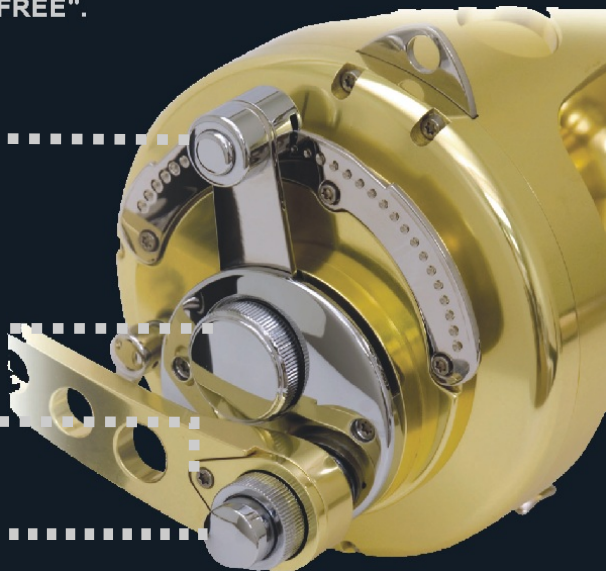
**Brzdový systém Santiago® umožňuje jemné doladenie nastavenia k pevnosti vášho vlasca k plánovanému spôsobu lovu. Fin-Nor® doporučuje aby vaše nastavenie brzdy bolo urobené so stlačeným tlačidlom páky brzdy vo voľnej pozícii "FREE".**

Páka brzdy ponúka široký rozsah nastavenia brzdy a aktivuje vaše nastavenie pre záber s postupným pridávaním brzdnéj sily až do maxima.

Brzda Santiago® môže byť jemne doladená v širokom rozsahu. Je navrhnutá pre neuveriteľne hladký chod od voľnej cievky až po úplné dotiahnutie ak je to potrebné.

Jednoduché otočenie kotúča umožňuje prepnutie navijáku späť na vyššiu rýchlosť pre rýchlejšie navíjanie vlasca.

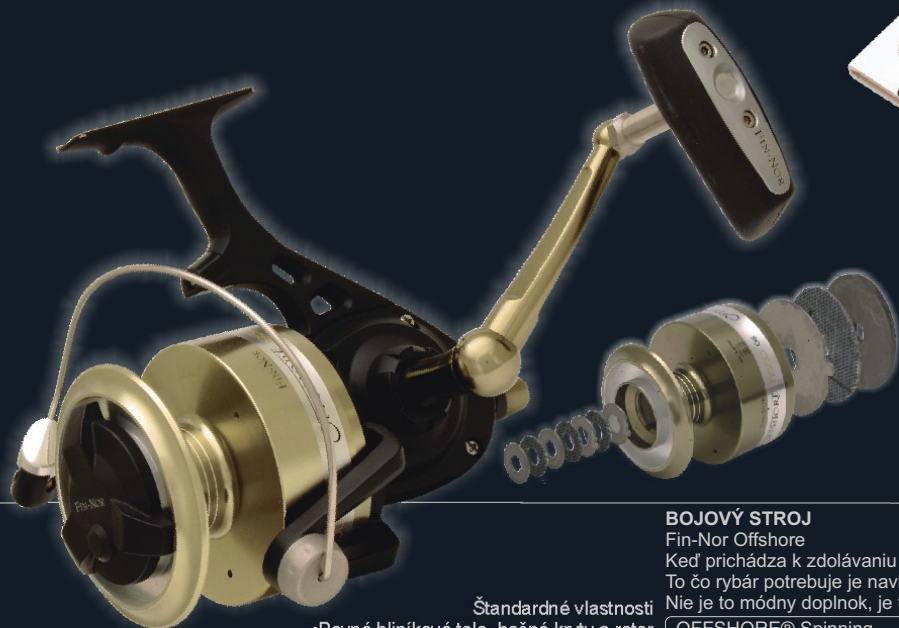
Jednoduché stlačenie tlačidla prepne naviják na pomalý prevod, čím vám poskytuje plnú silu ak ju potrebujete pre zdolávanie trofejných rýb.



# FIN-NOR®

LEGENDARY TACKLE SINCE 1933

Fin-Nor® navijáky zohrávajú hlavnú úlohu počas mnohých rokov v ktorých bolo zaznamenaných niekoľko stoviek rybárskych svetových rekordov.



Fin-Nor® sa zrodil v čase, keď sa legendárni rybári, kapitáni a autori spolu stretli pri stíhaní skutočných monstier, hlavne merlinov a tuniakov.

## BOJOVÝ STROJ

Fin-Nor Offshore

Keď prichádza k zdoľavaniu skutočne veľkej ryby, bežné navijáky nie sú tou správnou voľbou. To čo rybár potrebuje je naviják, ktorý ho nenechá nikdy v štiachu. Fin-Nor Offshore je bojový stroj. Nie je to módný doplnok, je to mašina.

### Štandardné vlastnosti

- Pevné hliníkové telo, bočné kryty a rotor
- Veľký hlavný prevod z nehrdzavejúcej ocele s mosadzným pastorkom
- Extrémne hrubá a pevná hlavná os z nehrdzavejúcej ocele
- 4 obojstranne kryté nehrdzavejúce guľičkové ložiská
- Kovaná hliníková cievka
- Veľký diskový Offshore brzdový systém z ocele, karbónu a hliníka
- Silné prevody 4,4:1 alebo 4,7:1

### OFFSHORE® Spinning

OBJ.ČÍSLO	MODEL	KAPACITA	PREVOD	NÁVIN	HMOTNOSŤ	LOŽISKÁ	CENA
44 0627045	OF45	200m/0,45mm	4,7:1	89cm	735g	4	179,21€
44 0627055	OF55	280m/0,45mm	4,7:1	96cm	760g	4	180,60€
44 0627065	OF65	360m/0,45mm	4,4:1	87cm	882g	4	182,02€
44 0627075	OF75	420m/0,45mm	4,4:1	93cm	905g	4	187,61€
44 0627085	OF85	490m/0,45mm	4,4:1	102cm	1070g	4	193,20€
44 0627095	OF95	540m/0,45mm	4,4:1	108cm	1101g	4	198,82€

# FIN-NOR®

LEGENDARY TACKLE SINCE 1933

### Štandardné vlastnosti

- Lhké robustné kovové telo
- Kovaná hliníková cievka
- Utesnený, utesnená predná brzda s Magnum karbónovými brzdovými diskami
- 5 obojstranne krytých nehrdzavejúcich guľičkových ložísk
- Megalock anti-reverz
- Veľká rukoväť pre optimálny prenos sily



## ŠAMPIÓN V NAHADZOVANÍ

Fin-Nor Inshore Spinning

Špičkový prívlačový naviják vyrobený pre použitie aj na mori s komponentami odolnými voči slanej vode. Robustný dizajn pre použitie monofilu aj spletaných šnúr. Rybár má vždy kontrolu nad zdoľávaním ryby vďaka prednej brzde z karbónovými brzdovými diskami. Cievka má špeciálny protišmykový povrch pre priame navijanie spletaných šnúr na cievku.

### INSHORE Spinning

OBJ.ČÍSLO	MODEL	KAPACITA	PREVOD	NÁVIN	HMOTNOSŤ	LOŽISKÁ	CENA
44 0629025	Inch.Sp.2500	140m/0,22mm	5,2:1	71cm	292g	6	139,34€
44 0629030	Inch.Sp.3000	170m/0,22mm	5,2:1	77cm	297g	6	141,71€
44 0629040	Inch.Sp.4000	210m/0,25mm	5,2:1	86cm	366g	6	150,01€
44 0629050	Inch.Sp.5000	205m/0,28mm	5,2:1	91cm	380g	6	152,38€



### Štandardné vlastnosti

- Odlievané hliníkové telo a bočné kryty
- Sústružená hliníková cievka
- 5 obojstranne krytých nehrdzavejúcich guľičkových ložísk
- Veľký hlavný prevod z nehrdzavejúcej ocele s mosadzným pastorkom
- 11 diskový Offshore brzdový systém z ocele a karbónu
- Dostupné v pomalom a rýchlym prevedení

## UNIVERZÁLNA ZBRAŇ

Fin-Nor OFFSHORE® STARDRAG Conventional

Multiplikátory s hviezdicovou brzdou sú postavené na základe rodinnej tradície, ale majú ľahší, rýchlejší a pevnejší dizajn navijákov. Nieto žiadnych pochyb o pevnosti, pretože žiadne iné navijáky nemajú tak veľký hlavný prevod, anti-reverz alebo ložiská. Nieto žiadnych pochybností o srdci multiplikátorov Offshore, pretože boli zrodené so soľou v ich žilách.

### OFFSHORE® STARDRAG Conventional

OBJ.ČÍSLO	MODEL	KAPACITA	PREVOD	NÁVIN	HMOTNOSŤ	LOŽISKÁ	CENA
44 0600030	OF30L	590m/40lbs	4,3:1	86cm	709g	5+1	207,06€
44 0601030	OF30H	590m/40lbs	6,2:1	124cm	709g	5+1	207,06€

# FIN-NOR®

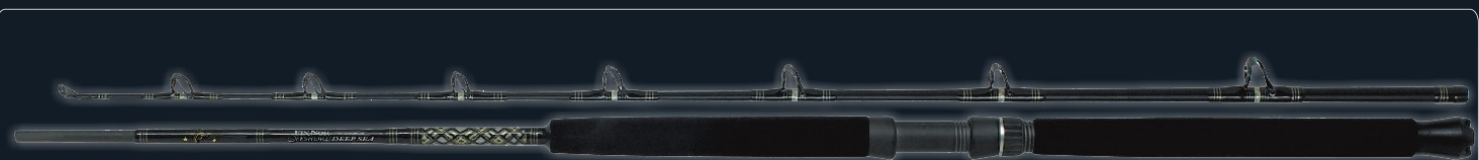
LEGENDARY TACKLE SINCE 1933

Fin-Nor® sa zrodil v čase, keď sa legendárni rybári, kapitáni a autori spolu stretli pri stíhaní skutočných monstier, hlavne merlinov a tuniakov.



## Fin-Nor® prúty

História a tradícia prútov Fin-Nor je súběžná s navijákmi FinNor. Fin-Nor znova určuje smer ponukou prútov s jemnou akciou až po extrémne silné prúty na morský trolling na tuniakov a marlinov.



Offshore Deep Sea

**FIN-NOR®**  
LEGENDARY TACKLE SINCE 1933

### Offshore Deep Sea

Prúty pre extrémny hĺbkový rybolov napr. v Nórsku, kde sa používajú ťažké systémy a normálne prúty sú v týchto situáciách nepoužiteľné. Kombinujú neprekonateľný karbónový blank s najskvelejšími vlastnosťami a výsledkom je absolútny klenot pre nadšencom hĺbkového rybolovu.



Offshore Uptide

**FIN-NOR®**  
LEGENDARY TACKLE SINCE 1933

### Offshore Uptide

Prúty Uptide sú perfektným riešením pri použití živých nástrah a rybár chce kombináciu silného prúta s citlivou špičkou pre citlivú indikáciu nástrahy. Napriek svojej medvedej sile Offshore Uptide imponuje svojim takmer ako pierko ľahkým dvojdielnym blankom, oba diely majú rovnakú dĺžku. Dajte zbohom problémom s transportom štandardných prútov s krátkou rúčkou a dlhou špicou.

OBJ. ČÍSLO	MODEL	DĹŽKA	DIELY	VRHACIA ZÁŤAŽ	TRANSPORT	HMOTNOSŤ	CENA
Offshore Deep Sea							
44 1774210	Deep Sea	2,10m	2	400g	1,10m	400g	101,47€
44 1774211	Deep Sea	2,10m	2	600g	1,10m	405g	109,54€
44 1774212	Deep Sea	2,10m	2	1000g	1,15m	440g	117,38€
Offshore Uptide							
44 1771290	Uptide	2,90m	2	10oz / 300g	1,50m	320g	142,46€

viac na [www.sports.sk](http://www.sports.sk)

viac na [www.sports.sk](http://www.sports.sk)

Distribútor si vyhradzuje právo na zmenu cien a technických parametrov.

#### Exo inžiniering

"Kov len tam kde je to potrebné". To je myšlienka, ktorá stojí za našou exo kostrovou hybridnou konštrukciou. Tá kombinuje špeciálnu ultra ľahkú hliníkovú zliatinu v miestach zaťažených ložiskami s ľahkým kompozitom znižujúcim hmotnosť o 50% na menej namáhaných miestach. To nám umožňuje vyrábať najľahší možný rám bez akejkoľvek straty pevnosti. Faktom je, že tento rám je o 38% pevnejší ako magnéziový a 6-krát pevnejší ako rám z grafitového kompozitu.



Pomocou modelovania Finite Element sme porovnávali vplyv namáhania na hliníkové a kompozitné materiály. Kľúčové miesta ako prevodovka, ložiská a hriadeľ privlačových navijákov boli analyzované pre zaistenie minimálnej pružnosti pri maximálnom zaťažení.

Rotor privlačového navijáka Exo PT™ používa revolučný nový materiál od Quantum® nazývaný C4LF™. Je to exkluzívny polymér naplnený dlhovláknitým karbónom.

Všetky Quantum® PT navijáky vrátane novej Exo série sú vybavené našimi vlastnými PT ložiskami - s najhladším chodom.

Exkluzívny CSC™ brzdový systém Quantum kombinuje sériu karbónových, oceľových a keramických diskov pre optimálne brzdiace vlastnosti.

Quantum® Hot Sauce™ je priemyselným štandardom v mazaní. Úroveň viskozity oleja poskytuje voľnejšiu rotáciu pohybujúcich sa častí na molekúlárnej väzbe so základným kovom. Naša vazelína je vyrobená s exkluzívnymi prísadami, ktoré dlhšie chránia povrch.

Podrobili sme Exo PT™ privlačové multiplikátory deštruktívnemu testu vo vývojárskych laboratóriách Quantum®. Exo odolal tlaku viac ako 1700 libier a naďalej bezchybne fungoval. To znamená, že znesie viac ako 4000 krát svoju hmotnosť.

Exkluzívny CSC™ brzdový systém Quantum kombinuje sériu karbónových, oceľových a keramických diskov pre optimálne brzdiace vlastnosti.

Cievka Exo PT™ baitcast multiplikátora má cievku s miniatúrnou verziou nášho ACS™ systému ovládania nahadzovania. Ten poskytuje široký rozsah nastavenia odstredivej brzdy

Všetky Exo PT™ navijáky majú hliníkové prevodové kolo, ktoré je vrtané pre zníženie hmotnosti. Naša špeciálna hliníková zliatina je dostatočne pevná aj pri zdolávaní najväčších rýb.

Všetky Quantum® PT navijáky vrátane novej Exo série sú vybavené našimi vlastnými PT ložiskami - s najhladším chodom.



Obj. číslo	Model	m/mm	Prevod	Návin	Hmotnosť	Ložiská	Cena
44 0500025	Exo 25	140 / 0,28	5,2 : 1	72cm	195g	11	272,72€
44 0500030	Exo 30	150 / 0,30	5,2 : 1	79cm	204g	11	274,85€

#### Náhradná cievka

obj. číslo  
44 0987180  
44 0987181

#### Kľúčové vlastnosti

- Hliníkový Exo rám
- C4LF™ karbónový rotor
- MAXCAST™ II cievka
- Nikel-Titániový preklápač
- TRU-BALANCE® rukoväť
- CSC™ brzdový systém



Obj. číslo	Model	m/mm	Prevod	Návin	Hmotnosť	Ložiská	Cena
44 0512100	Exo 100HPT	133 / 0,33	7,3 : 1	79cm	167g	11	299,32€
44 0511100	Exo 100SPT	133 / 0,33	6,6 : 1	72cm	167g	11	299,54€
44 0510100	Exo 100PPT	133 / 0,33	5,3 : 1	61cm	167g	11	299,32€

#### Náhradná cievka

obj. číslo  
44 0987200  
44 0987200  
44 0987200

#### Kľúčové vlastnosti

- Hliníkový Exo rám
- CSC™ brzdový systém
- vysokokapacitná cievka
- PT™ prevody
- EVA rukoväť



Prúty Exo PT™ poskytujú konštrukciu EX4™ čo im dodáva veľkú citlivosť bez obmedzenia pevnosti. Výsledkom je ľahší a tenší blank s výnimočnými vlastnosťami. Nové sedlo navijáku Fuji® je o 54% ľahšie ako klasické sedlo navijáku a Fuji® Alconite mikro očká sú o 84% ľahšie a napomáhajú vylepšiť vrhacie vlastnosti a zvýšiť citlivosť.



- Kľúčové vlastnosti
- EX4 karbónový blank
  - Fuji® mikro očká
  - Fuji® sedlo navijáku
  - Delená rúčka
  - Prispôsobená akcia

Obj. číslo	Model Cast	Dĺžka	Diely	Vrhacia záťaž	Transport	Hmotnosť	Cena
44 1570198	Spin US Cast	1,98m	1	7 - 10g	1,98m	92g	262,67€
44 1570199	Spin US Cast	1,98m	1	7 - 15g	1,98m	106g	263,71€
44 1570208	Spin US Cast	2,08m	1	7 - 18g	2,08m	113g	264,29€
44 1570214	Spin US Cast	2,14m	1	7 - 18g	2,14m	113g	264,18€
44 1570215	Spin US Cast	2,14m	1	7 - 42g	2,14m	98g	264,47€
44 1570224	Spin US Cast	2,24m	1	12 - 42g	2,24m	132g	267,40€
44 1570229	Spin US Cast	2,29m	1	12 - 42g	2,29m	137g	269,14€
Obj. číslo	Model Spin	Dĺžka	Diely	Vrhacia záťaž	Transport	Hmotnosť	Cena
44 1571191	US Spinning	1,91m	1	2 - 5g	1,91m	90g	262,33€
44 1571198	US Spinning	1,98m	1	3 - 7g	1,98m	92g	263,42€
44 1571199	US Spinning	1,98m	1	3 - 10g	1,98m	98g	263,78€
44 1571206	US Spinning	2,06m	1	3 - 10g	2,06m	104g	264,34€
44 1571214	US Spinning	2,14m	1	3 - 7g	2,14m	110g	264,85€
44 1571215	US Spinning	2,14m	1	3 - 10g	2,14m	104g	265,30€

Oba modely - casting aj spinning sú vybavené mikro očkami Fuji®

# BLACK CAT

Lov sumcov - extrémne dobrodružstvo ktoré vyžaduje výnimočné náčinie. Kolekcia Black Cat ponúka všetko čo môžete potrebovať pri tomto náročnom love a bola testovaná voči najsilnejším oponentom plávajúcim v Európskych riekach. Neexistuje žiadna ďalšia kolekcia prútov, ktorá zdolala viac 100-kilových rýb. Black Cat určuje štandard v modernom love sumcov.

## Sumcový naviják Black Cat 680FDX

Nezničiteľná titániová os, hlboká cievka s veľkou kapacitou, extrémne veľké karbónové brzdové disky, pevná kľuka pre silný záber. Celokovové telo, patentovaný brzdový systém. Extrémny naviják pre extrémny lov. Kapacita cievky 600m/0,40; návín na jedno otočenie kľuky 85cm.

BLACK CAT 680FDX	OBJ.ČÍSLO	MODEL	KAPACITA	PREVOD	NÁVIN	HMOTNOSŤ	LOŽISKÁ	CENA
	44 0116080	680DFX	600m/0,40mm	4,8:1	85cm	867g	6	173,88€

## Sumcový prívlačový naviják Black Cat Spin

Určený hlavne pre lov s umelými, gumenými a kovovými nástrahami. Perfektné ukladanie vlasca, karbónový brzdiaci systém s hladkým chodom, prevody špeciálne tvrdené pre použitie so spletanými šnúrami, Nikel-Titániový preklápač s magnet. systémom, dvojrýchlostný oscilačný systém

BLACK CAT 680FDX	OBJ.ČÍSLO	MODEL	KAPACITA	PREVOD	NÁVIN	HMOTNOSŤ	LOŽISKÁ	CENA
	44 0118040	CAT SPIN	250m/0,28mm	5,2:1	75cm	346g	7	192,70€
	44 0118060	CAT SPIN	220m/0,40mm	4,9:1	86cm	661g	7	203,99€
	44 0118080	CAT SPIN	340m/0,43mm	4,9:1	104cm	787g	7	241,28€

## Black Cat sumcové prúty pre skutočných sumčiarov!

Sumčiarске prúty z dielne nemeckej značky Black Cat. Prúty v modernom štíhлом blanku na ktorých návrhu sa spolupodieľal jeden z najznámejších sumčiarou Stefan Seuß

DF FIREBALL

DF VERTICAL LS

THE INLINER LIGHT

DF CLONKER II



Stefan Seuß

Výber z ponuky

OBJ.ČÍSLO	MODEL	DĚŽKA	DIELY	VRH.ZÁŤAŽ	TRANSPORT	HMOTNOSŤ	CENA
44 1172200	Fireball	2,00m	1	180-280g	2,00m	230g	134,90€
44 1047180	Vertical LS	1,80m	1	120-220g	1,80m	242g	123,10€
44 1047200	Vertical LS	2,00m	1	120-220g	2,00m	260g	130,91€
44 1065230	Inliner	2,30m	2	180-300g	1,61m	436g	118,68€
44 1144220	Clonker	2,20m	2	200g	1,18m	450g	148,62€

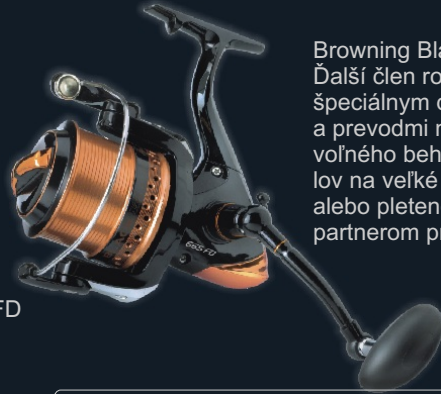
viac na [www.sports.sk](http://www.sports.sk)





**BROWNING**  
FISHING

Perfektné rybárske náčinie a príslušenstvo pre šampiónov dneška a budúcnosti. Spoločte sa na skúsenosti celosvetovej značky, ktorej produkty sú synonymom kvality a víťazstva. Feeder a Match produkty Browning bývajú často označované ako "Najlepší prút aký bol kedy vyrobený od Browning" alebo "Najlepšia odkladačka na svete".



Browning Black Magic® Feeder 650BF  
Ďalší člen rodiny Black Magic so špeciálnym dizajnom, vlastnosťami a prevodmi navyše s ovládaním voľného behu cievky. Perfektný pre lov na veľké vzdialenosti s monofilom alebo pletenou šnúrou. Sú ideálnym partnerom pre Browning feeder prúty.



Browning Black Magic® FD Feeder 665FD  
Extrémny feeder naviják pre extrémne vzdialenosti. V kombinácii so silným prútom sa mu nevyrovná žiadny bežný naviják na lov z brehu na veľké vzdialenosti. Pevné prevody vydržia enormný nápor pri navíjaní ťažkých feederových montáží z veľkých vzdialeností sú ideálnym partnerom pre Browning feeder prúty.

**BROWNING BLACK MAGIC**

OBJ.ČÍSLO	MODEL	KAPACITA	PREVOD	NÁVIN	HMOTNOSŤ	LOŽISKÁ	CENA
44 0240065	665FD	400m/0,16mm	4,5:1	101cm	712g	7	117,18€
44 0241050	650BF	300m/0,16mm	5,5:1	105cm	476g	7	140,35€

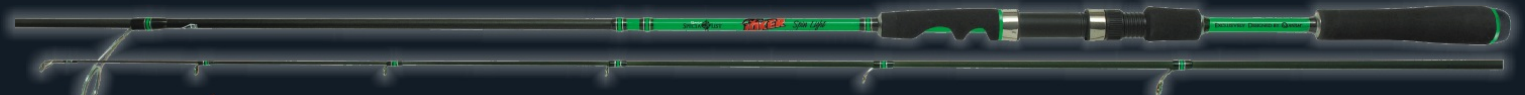


**Champion's Choice Superfeeder**

Výber šampiónov

"Najlepší prút od Browning aký bol kedy vyrobený"- nielen odvážne tvrdenie od Bob Nudd, ale skutočná pravda. Poznatky získané pri optimalizácii karbónovej konštrukcie počas vývoja odkladačiek Xitan boli aplikované do týchto úplne nových Superfeeder prútov. Výsledkom je veľmi jasná schopnosť blankov dosiahnuť veľmi ďaleké hody bez bočného pruženia, čo môže ovplyvňovať presnosť pri nahadzovaní. Avšak prúty sú tiež skvele citlivé a zachovávajú potrebný cit pri zdolávaní rýb. Prúty sú vybavené najkvalitnejším vybavením, štíhle Fuji sedlo navijáku a troška rozmernejšie koncové očka umožňujú stiahnuť cez ne šokovku bez problémov. V ponuke sú dva modely, obidva sú 12 stôp dlhé, ale s rozdielnou akciou a vrhacími záťažami.

OBJ.ČÍSLO	MODEL	DĹŽKA	DIELY	VRH.ZÁŤAŽ	TRANSPORT	HMOTNOSŤ	CENA
Champion's Choice Superfeeder							
44 1593360	Medium	3,60m	3+3	100g	1,26m	193g	208,91€
44 1593361	SW	3,60m	3+3	80g	1,26m	178g	206,03€
44 S159301	Špička Super Feeder Bomb			0,75oz			16,32€
44 S159302	Špička Super Feeder Bomb			1,00oz			16,32€
44 S159303	Špička Super Feeder Bomb			1,50oz			16,32€
44 S159304	Špička Super Feeder Bomb			2,00oz			16,32€
44 S159305	Špička Super Feeder Bomb			2,50oz			16,32€



**QUANTUM**  
**SPECIALIST**

**Specialist JOKER**

Kľúčové vlastnosti JOKER prútov sú presnosť nahadzovania a maximálna citlivosť v závislosti od pohybu nástrahy. Moderný dizajn, špička má očka viazané k sebe, špeciálne delená rúčka zaisťuje excelentný kontakt s blankom. Neobyčajný konštrukčný materiál, prút je pevného blanku - nekmitá a nevíbruje, má malú hmotnosť. Prút je ľahký ako pierko čo sa prejaví pri dlhodobej rybačke, alebo pri zdolávaní ryby.

OBJ.ČÍSLO	MODEL	DĹŽKA	DIELY	VRH.ZÁŤAŽ	TRANSPORT	HMOTNOSŤ	CENA
Specialist JOKER							
44 1460240	Joker Spin L	2,10m	2	5 - 25g	1,26m	120g	108,68€
44 1460250	Joker Spin LM	2,40m	2	10 - 35g	1,30m	136g	118,14€

**QUANTUM**  
**SPECIALIST**

**Quantum  
Crypton Shotgun**

Ľahká, stredná a rýchla rada príťažlivých prútov. Rýchla akcia, precízna indikácia záberu a presná prezentácia nástrahy. Tri rôzne dĺžky. Prúty sú dodávané s tvrdým kordúrovým púdzrom.

OBJ.ČÍSLO	MODEL	DĹŽKA	DIELY	VRH.ZÁŤAŽ	TRANSPORT	HMOTNOSŤ	CENA
Crypton Shotgun							
44 1919210	Shotgun L	2,10m	2	2 - 20g	1,11m	115g	100,67€
44 1919240	Shotgun L	2,40m	2	2 - 20g	1,24m	130g	106,33€
44 1919270	Shotgun L	2,70m	2	2 - 20g	1,40m	160g	111,53€
44 1920210	Shotgun LM	2,10m	2	5 - 30g	1,11m	125g	107,75€
44 1920240	Shotgun LM	2,40m	2	5 - 30g	1,24m	150g	113,17€
44 1920270	Shotgun LM	2,70m	2	5 - 30g	1,40m	190g	118,38€
44 1921210	Shotgun LH	2,10m	2	7 - 40g	1,11m	140g	116,50€
44 1921240	Shotgun LH	2,40m	2	7 - 40g	1,24m	180g	121,67€
44 1921270	Shotgun LH	2,70m	2	7 - 40g	1,40m	210g	127,13€



Nájdete nás na  
**Facebook**

Distribútor si vyhradzuje právo na zmenu cien a technických parametrov.



**Velkoobchod  
so športovými  
potrebami**

tel./fax: +421- 33 7782424  
mobil: +421- 915 785183  
+421- 905 322884  
e-mail: info@sports.sk  
www.lowrance.sk, www.clny.eu  
www.geoffanderson.sk

viac na [www.sports.sk](http://www.sports.sk)